

## SMARTenergy gateway

### Wireless Übertragung der Energiedaten

Das SMARTenergy gateway ist für den Einsatz im industriellen Umfeld konzipiert und ist der zentrale Energieknoten im Verteilerschrank. Dieser überträgt alle Energiedaten aus dem Verteiler wireless. Zusammen mit weiteren Verteilerschränken und den SMARTenergy gates konfiguriert sich ein Funk Meshsystem im ganzen Gebäude ganz automatisch ohne weitere Konfiguration!

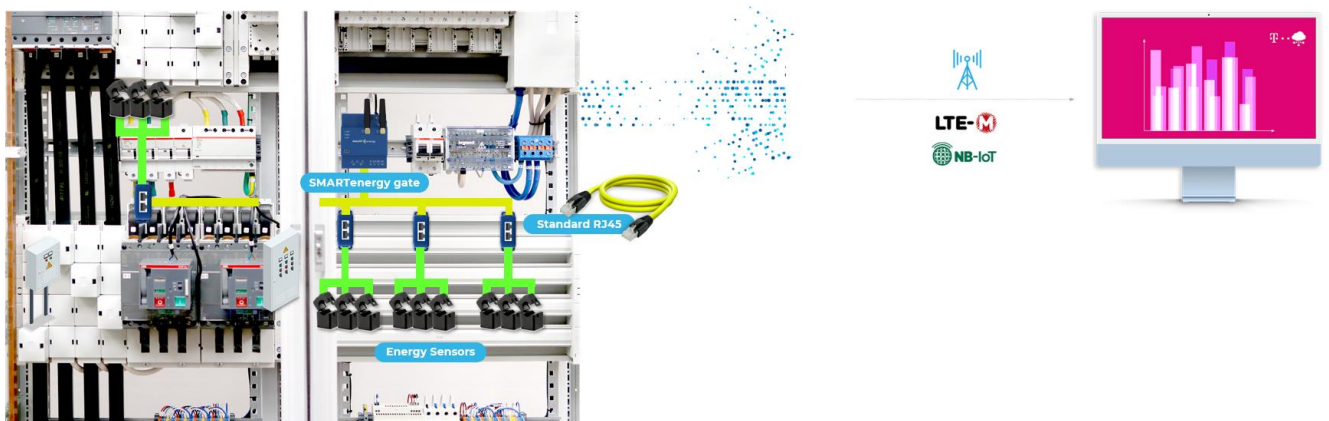
Das SMARTenergy gate bietet den Anschluss von 3 Stromwandler Sensoren, die Messpunkterweiterung mit SMARTenergy Sensoren und eine Funkschnittstelle zu weiteren Funk Beacons wie Temperatur/Feuchte und Präsenz. Über weitere Schnittstellen Bsp. Mbus, Modbus, S0, D0 lassen sich Bestandszähler in die Funkübertragung einbinden.

Die Autodetect Funktion am SMARTenergy gateway sorgt dafür, dass alle wired und wireless Sensoren automatisch erkannt werden.



### Keyfeatures

- Energiedatensammlung und Funkübertragung aus Verteilerschrank
- 3 x Stromwandler Anschluss steckbar über RJ10 (Type: 20A-50A-100A-250A-400A und 800A, Rogowski Spule 80mm/240mm)
- Energieverbräuche in kWh, Wirkleistungen und Lastverläufe im 15min. Rhythmus
- Anschluss von Temp/Feuchte/Präsenz Funksensoren
- Autodetect Funktion der Sensoren
- Anschluss von 8 x SMARTenergy Sensoren
- Weitere Schnittstellen (Mbus, Modbus, D0, S0)
- DIN Hutschienenmontage



## FUNK



NBIOT / LTEM	B1 B2 B3 B4 B5 B8 B12 B13 B18 B19 B20 B25 B28 B66 B71 B85 B103
2G	B2 B3 B5 B8
Regionen	WorldWide

## ORTUNGSDIENSTE




Cell Location	Ortungsdienst erfolgt über Cell location. Achtung funktioniert nicht im NBIOT
---------------	---

## SENSORIK



Externe Anschlüsse		
Layout		
Sensoreingänge	<ul style="list-style-type: none"> <li>a) Strommesszange PSsystem L1/ L2/ L3 für AC Messung, Phasenfolge beachten! (20/ 50/ 100/ 250/ 400/ 800A)</li> <li>b) Modbus RTU, B+/ A-</li> <li>c) Versorgungsspannung für externe Geräte 24V/G (max. 50mA – ohne angeschlossene SMARTenergy Sensoren)</li> <li>d) Digitaler Eingang, DIN/ G</li> <li>e) M-Bus, M+/ M-</li> <li>f) SMARTenergy Sensoren, Erweiterungen für AC oder DC Messung (max. 8 Sensoren)</li> </ul>	
Material	Aluminium Gehäuse	
Schutzart	IP40, Anschlussklemmen: IP20	
Klemmen	Typ: abnehmbar. Maximaler Querschnitt: 1,5 mm <sup>2</sup> , Anzugsmoment: 0,2/0,25 Nm	
Überspannungskategorie	Kat. III (EN 61000-4-5)	
Verschmutzungsgrad	2	
Schutzklasse	Schutzklasse II (61010-1), Doppelte-Isolation Prüfspannung: 4,2 kV AC 1 Min. + Impedanz Begrenzung	
Montage	Din Hutschiene	
Gewicht	220g	
Diagnose LED	RUN Led, IoT LED, LTE LED	
Identifikationscode	QR Code auf Gerät gelabelt	
Umgebungsbedingungen	Betriebstemperatur Von -25 bis +55 °C/von -13 bis +131 °F (Info: relative Luftfeuchtigkeit < 90 %, nicht kondensierend, bei 40 °C (104 °F))	

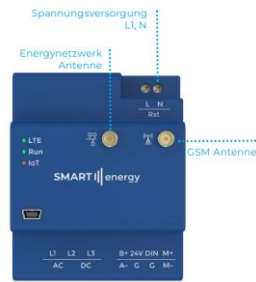
	Lagertemperatur	Von -30 bis +70 °C/von -22 bis 158 °F (Info: relative Luftfeuchtigkeit < 90 %, nicht kondensierend, bei 40 °C (104 °F))
<b>Elektrisches System und Stromkreise</b>	Gesteuerte elektrische Anlage	Einphasig (2 Drähte), Dreiphasig ohne Nullleiter (3-drahtig), Dreiphasig mit Nullleiter (4-drahtig)
	Anzahl der überwachten Kreise	Einphasensysteme: bis zu 3 einphasige Lasten, Dreiphasensysteme: 1x dreiphasige Last
<b>Spannungsmess-eingang</b>	Spannungsverbindung	Direkt oder über VT
	Nennspannung L1-N(von Un min. bis Un max.)	Von 100Vac bis 240Vac Achtung: Für die Messung der Spannung ist zwingend L1 zu nehmen
	Spannungstoleranz	-10%, +10%
	Überlast	Kontinuierlich: 1,1 Un max.
	Frequenz	Von 47 bis 63 Hz
	Messgenauigkeit Phase-Nullleiter-Spannung	Von (Un min. -10%) bis (Un max. +10%) ±(2 % rdg)
<b>Strommesseingang</b>	Stromverbindung	über Strommesszange PSCTxxx über RJ10
	Nennstrom (In)	20A 50A 100A 250A 400A 800A 680A (Rogowski Coil)
	Mindeststrom (Imin)	0,05 In
	Maximalstrom (Imax)	1,2 In
	Überlast	Kontinuierlich: 1,2 In Für 100 ms: 2 In
	Einfüge Impedanz	< 0,2 VA
	Messgenauigkeit Strom	Von 0,05 In bis Imax ±(0,5 % rdg)
	Messgenauigkeit Wirkleistung (PF=1)	Von 0,05 In bis Imax ±(2,5 % rdg)
<b>Verfügbare Messungen Klappwandler</b>	Messmethode	Digital Sampling (Wirkleistung: Multiplikation der gesampelten Momentan Werte von Strom u. Spannung und Mittelwertbildung in der MCU)
	Abtastung	40.000Proben /s @50Hz
	Energie	Digitale Berechnung als Integral der Leistung über die Zeit
	Wirkleistung	Gesamtlast, Durchschnitt im eingestellten Intervall, Maximum im eingestellten Intervall* (FW Version 1.03)
<b>Busschnittstellen</b>		Mbus Master bis zu 20 Teilnehmer Secondary Address search Achtung: Alle angeschlossenen Mbus slaves müssen auf 9600 Baud eingestellt werden. Primäradresse ist nicht zu vergeben.
		Modbus Master bis zu 20 Teilnehmer (Modbus Slaves) Einstellbare Baudrate/Parity/Stop Bit aus der Cloud Projektierung der Modbus Adresse und auszulesenden Register pro Modbus Slave wird in der Cloudplattform eingestellt
	Impuls	Impulsschnittstelle max. 1kHz. Zum Anschluss Impulssensoren
<b>Stromversorgung</b>	Self-powered, zwischen L1 und N	
<b>Verbrauch</b>	5W	
<b>Schnittstelle Wireless BLE Sensoren</b>	Temp/Feuchte	PSsystem Temp/Feuchte Beacon: T: -30 to 60°C with a typical accuracy of ±0.3°C and long-term drift of < 0.02°C per year

	H: 0 to 100% with a typical accuracy of $\pm 3.0$ and long term drift of $<0.25$ per year
Präsenz	PSsystem PIR Sensor: Sensortyp: Motion, Pyroelectric, PIR (Passive Infrared), Sensing Range 7m
Schnittstelle	BLE 2,4Ghz Schnittstelle.
<b>BLE Schnittstelle</b>	
Bluetooth	v5.0 (Bluetooth low energy)
Range	Max. 1400m
Output power	8 dBm
Sensitivity	-94 dBm (1 Mbit/s)
Funktion	Scanning/Advertising/Open Mesh/Repeater
<b>Radio Energy Netzwerk</b>	
Protokoll	Meshnetzwerk (Tinymesh)
Frequenz	868MHz ~ 870MHz
Datenrate	100Kbps
Power - Output	10dbm
Sensitivity	-110dBm
TN	Max. 100 Teilnehmer
<b>Abmessungen</b>	72 x 85 x 60 mm (Größe eine FI Schutzschalters)
<b>Simkarte</b>	4FF
<b>Genehmigung</b>	
<b>Konformität</b>	2014/53/EU (Funkanlagen-Richtlinie) Funk EN301511 v12.5.1 EN301908 v13.1.1 EMC (Elektromagnetische Verträglichkeit) EN 301489-1 v2.2.0 Allgemeiner Teil EN 301489-52 v1.1.0 EN 301489-17 v3.1.1 für Bluetooth mit niedriger Energie DIN EN 61000-6-2 DIN EN 61000-6-3 DIN EN 61326-1 - 2018-09 Elektrische Sicherheit DIN EN 61010-1:2020-03;VDE 0411-1:2020-03
<b>Gewährleistung</b>	2 Jahre

ELEKTRISCHE MONTAGE

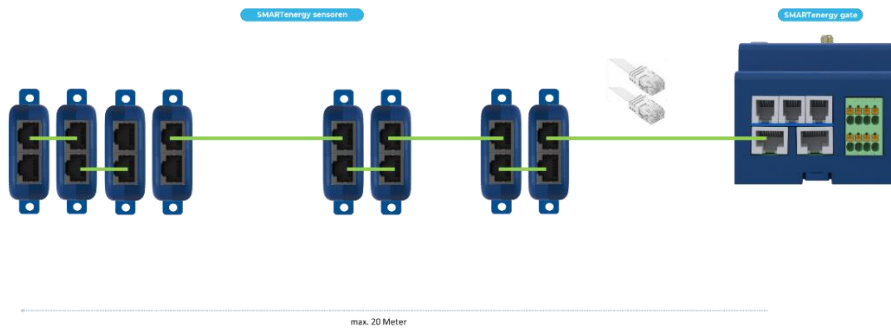


- Anschluss**
- a) Anlegen der Spannungsversorgung an der Klemme L1 und N. Es ist darauf zu achten, dass hier L1 der Einspeisung der Unter- oder Hauptverteilung verwendet wird. Diese Referenzspannung wird dann für alle über RJ45 an dem Hub angeschlossenen SMARTenergy Sensoren verwendet.
  - b) Montieren Sie die LTE Antenne und optional die Energienetzwerk- Antenne. Achten Sie auf die korrekte Zuordnung der 868MHz und LTE Antenne.



**Montage** DIN Hutschienenmontage

**Anschluss SMARTenergy**



Der Anschluss der SMARTenergy Sensoren erfolgt über Standard RJ45 Netzkabel AWG27. Es können bis zu 8 SMARTenergy Sensoren an der SEB Anschlussdose angeschlossen werden. Die max. Distanz zwischen Anschluss SMARTenergy gate und letzter SMARTenergy sensor ist 20m.

**LED Diagnose**



<b>Run</b>	
	10 Hz Communication timeout
	1 Hz Idle state (wait for address assignment)
	2 Hz In Assignment Process
	4sec Off/1sec On HW Fail
	Steady Run
<b>IoT</b>	
	10 Hz Sending
	Steady Device is active in the Network
<b>LTE</b>	
	10 Hz LTE Network found
	Steady Not LTE network found

Die IoT LED muss dauerhaft an sein. Wenn diese sendet flackert diese im 10Hz Rhythmus auf. Ist die LED nicht dauerhaft an, so werden keine weiteren Teilnehmer im Netzwerk gefunden. Die Run LED signalisiert ob angeschlossene Sensoren gefunden werden. Es kann sich um einen SMARTenergysensor oder um MbUs oder Modbus Teilnehmer handeln. Die LTE LED signalisiert durch Blinken die Verfügbarkeit eines LTE Netzwerks. Ist diese dauerhaft EIN (mind. 30min) so muss eine externe Antenne verwendet werden.

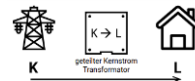
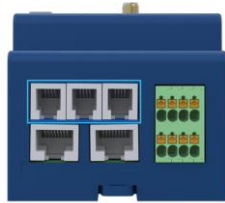
**Reset**

Über den RESET Knopf (RST) können die kWh manuell auf 0 zurückgesetzt werden. Dies bezieht sich ausschließlich auf die am SMARTenergy gateway angeschlossenen Klappwandler/Rogowski Coils. Halten Sie dafür den Knopf für 5sek gedrückt. Der Sensor muss mit dem Patchkabel verbunden sein und Strom haben.

Kompatible Sensorik:

- PSsystem typ- Klappmesswandler 20A
- PSsystem typ- Klappmesswandler 50A
- PSsystem typ- Klappmesswandler 100A
- PSsystem typ- Klappmesswandler 250A
- PSsystem typ- Klappmesswandler 400A
- PSsystem typ- Klappmesswandler 800A
- PSsystem typ- Rogowski Coil 80/240

Anschluss Stromwandler



Anschlussrichtung

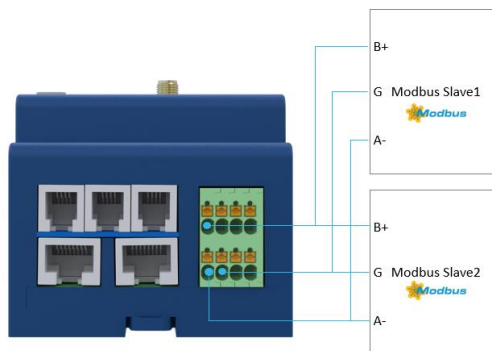
Auf der Unterseite der Klappmesswandler sehen Sie einen Pfeil, der die Richtung des Energieflusses anzeigt. Dieser ist **nicht** zu beachten!

Phasenfolge

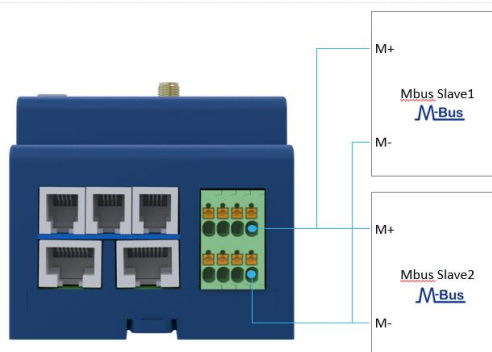
Beim Anschluss der Sensorik ist auf **Phasenfolge** von L1-L2-L3 zu achten!

Anschluss Reihenfolge

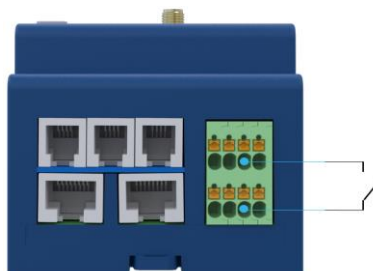
Wenn in dem zu messendem Leiter Strom fließt bei der Installation. Müssen die CT's zuerst an der Box angeschlossen werden und dann erst mit dem Klappmechanismus am Leiter angebracht werden dürfen. Deinstallation in umgekehrter Reihenfolge.



Anschlussschem a Schnittstellen



Impuls



## IDENTIFIKATIONSCODE



Der QR Code ist auf der Seite aufgebracht.

Der QR Code beinhaltet

- die Seriennummer
- die Seriennummer des BLE Senders wenn vorhanden
- den Usecase

Genereller Aufbau

;;PSS06:[MACBLE];[MACSTM];[Messcase]

Beispiel:

Identifikationscode

